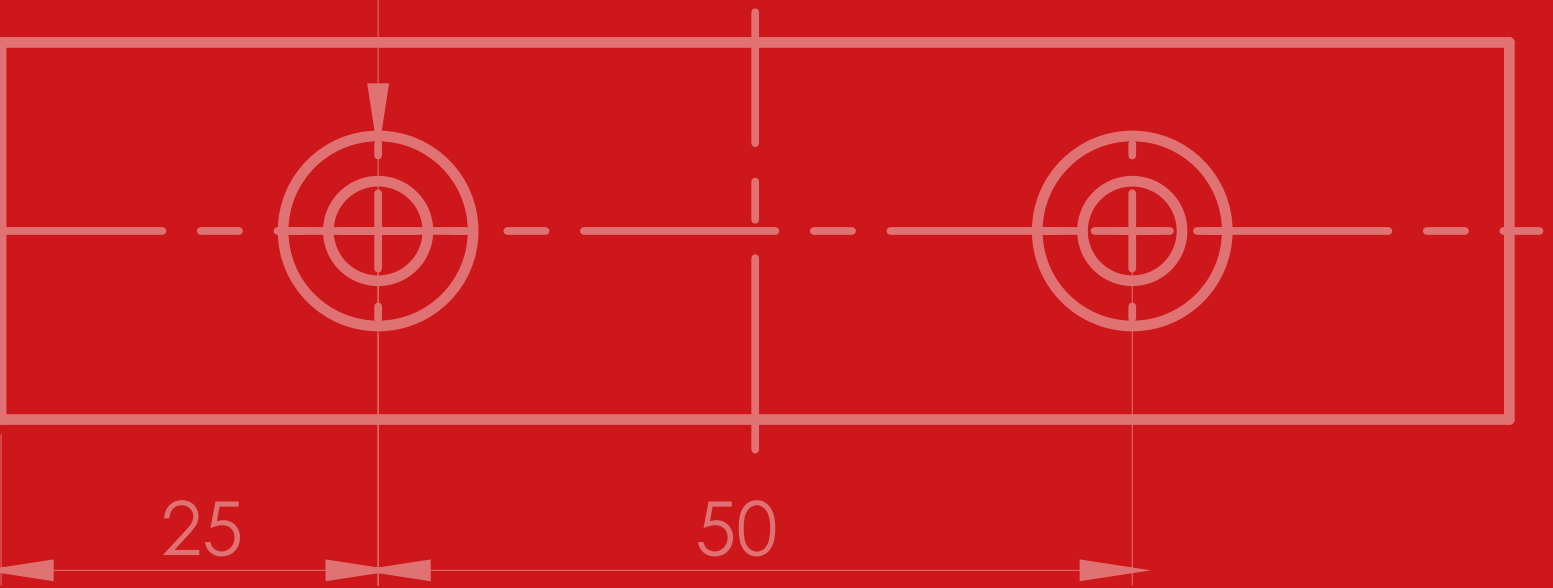
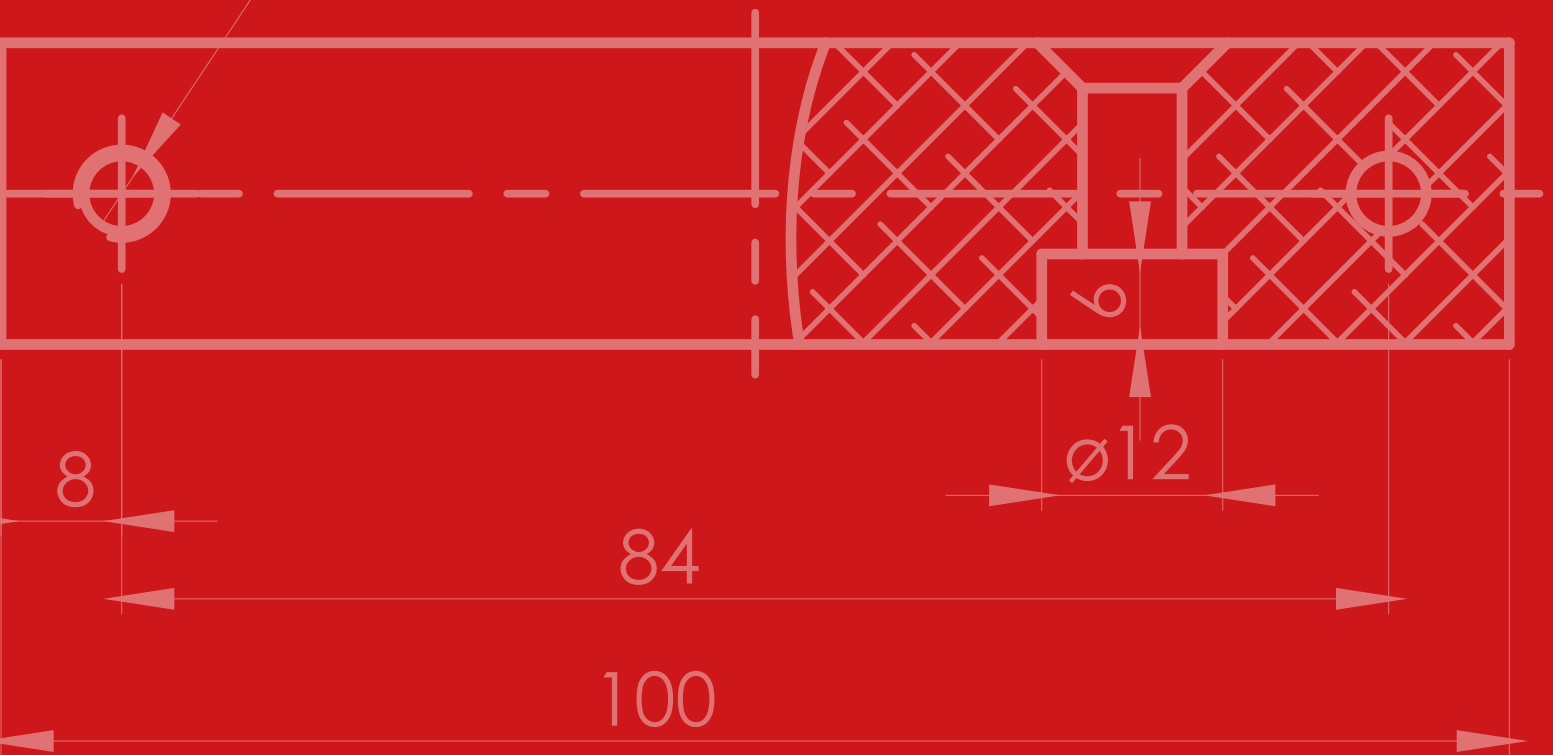


Studievereniging Tapp
Partnerpakketten 2020 – 2021





M6 - 6H ∇ 12,00



Voorwoord

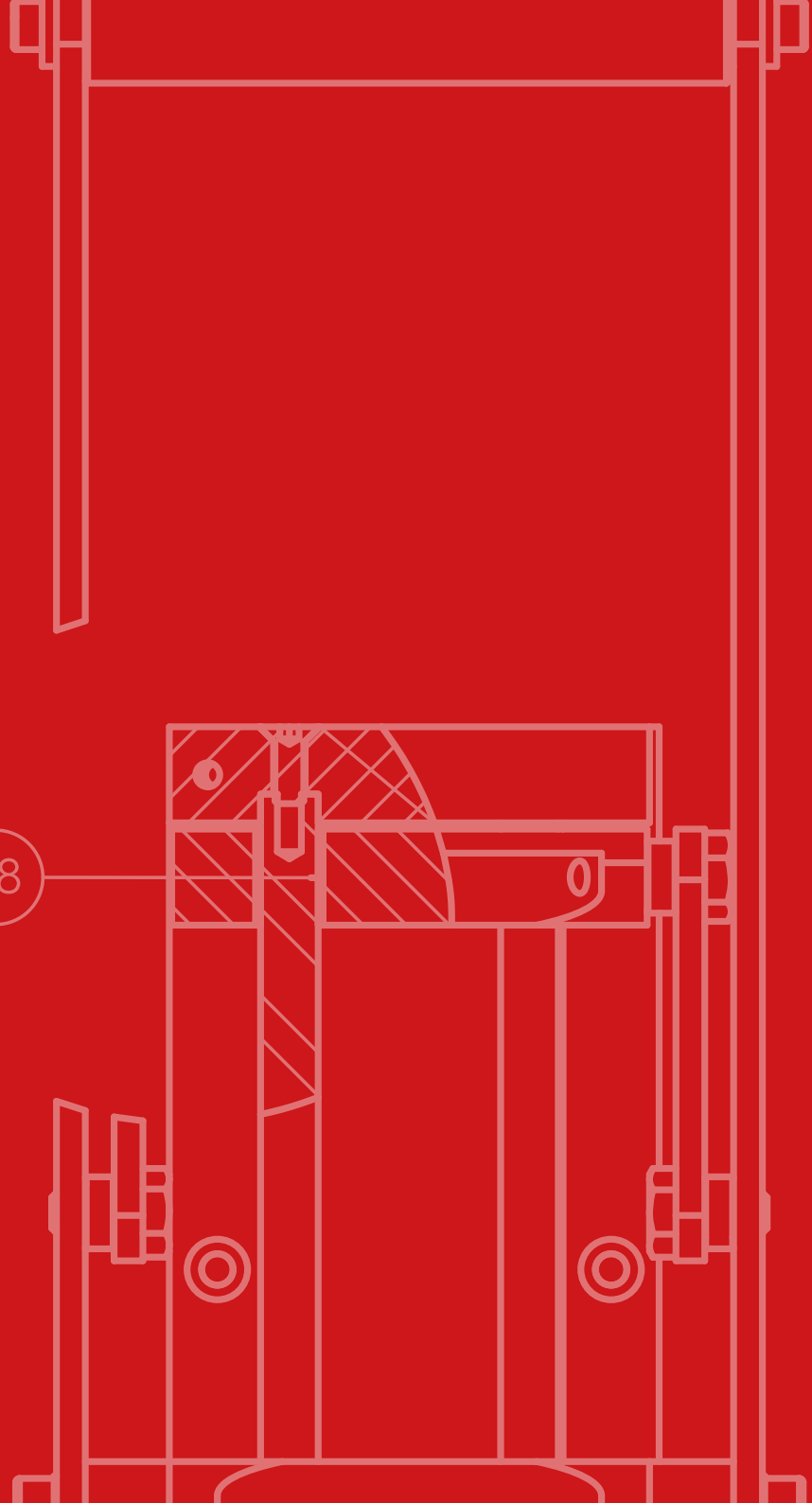
Dit document bevat de meest recente samenwerkingsmogelijkheden voor u als partner en S.V. Tapp.

Om te beginnen zal er eerst iets worden toegelicht over de vereniging. Hierna komt er een korte uitleg over de samenwerkingsmogelijkheden aan bod. Deze zijn verdeeld in diverse partnerpakketten en mogelijkheden op maat.

Mocht u geïnteresseerd zijn in het voortzetten, uitbreiden of opstarten van een samenwerking, dan kunt u ten alle tijden contact opnemen met de extern coördinator van S.V. Tapp. Hij zal graag een afspraak met u maken, om de mogelijkheden mondeling toe te lichten.

Doordat het bestuur van S.V. Tapp jaarlijks wisselt, zal de extern coördinator elk jaar verschillen. Desondanks zullen de contactgegevens altijd hetzelfde blijven.





Inhoud

Voorwoord	3
De vereniging	6
De opleiding	8
Partnermogelijkheden	10
Partnerpakketten	12
Mogelijkheden op maat	14
Geïnteresseerd?	15

De vereniging

S.V. Tapp is in 2015 opgericht voor de studenten werktuigbouwkunde op de Hanzehogeschool Groningen.

Sinds september 2015 kunnen de studenten lid worden van S.V. Tapp. In twee jaar tijd is S.V. tapp van nul uitgegroeid tot 335 leden. Waarvan er 270 uit de Nederlandse opleiding komen. S.V. Tapp streeft ernaar om elke student een zo groot mogelijk aanbod aan activiteiten en ondersteuning te bieden. In dit studiejaar zullen sommige activiteiten online of onder voorbehoud zijn.

Activiteiten die momenteel aangeboden worden door S.V. Tapp zijn:

- Gastlezingen
- Excursies (online)
- Groepsactiviteiten
- Buitenlandse reis met excursie
- Symposia



De opleiding

In de eerste 3 jaar van de opleiding krijgen de studenten studiepunten voor onder andere projecten. Deze projecten laten goed zien wat de studenten allemaal kunnen.

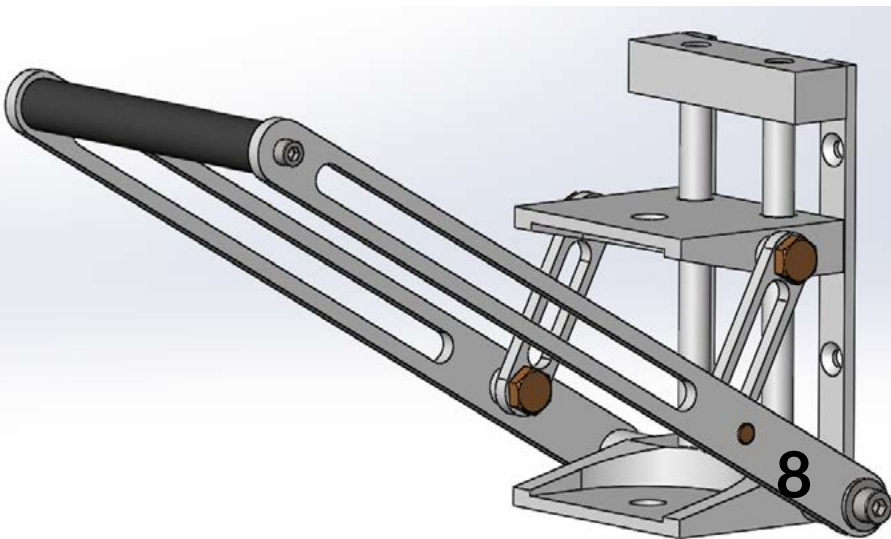
Een aantal van deze projecten zijn:

Project Blikpers

Eerste jaar studenten hebben tijdens de les een blikpers getekend en moeten in dit project een gemotoriseerde versie te maken. Het doel is o.a. dat het gebruikerscomfort toeneemt. Tijdens het ontwerpproces moeten verantwoorde keuzes worden genomen t.a.v. materiaalselectie, sterkte, maakbaarheid en relevante normen/richtlijnen.

Ontwikkeling enkelgewricht voor exoskelet dat een twee-assige beweging kan opvangen

Voor dit project werden studenten benaderd om voor een exoskelet een enkel te ontwikkelen die een meerdere richtingen beweging kan opvangen. De eigenaar was verlamd geraakt door een ongeluk en kon met behulp van een exoskelet weer lopen, maar had moeite met oneffen vloeren. De studenten hebben daarvoor een oplossing bedacht zodat het enkelgewricht naast op en neer ook zijdelings kan bewegen, elke beweging is los instelbaar zodat de gebruiker dit kan instellen naar zijn/haar voorkeuren.



Optimaliseren stangenstelsel hoefijzersmeedmachine

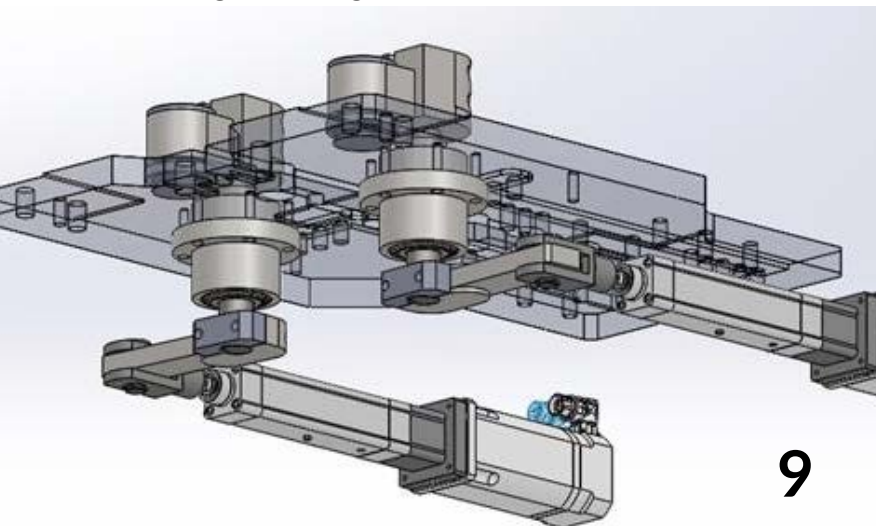
De studenten moesten bij dit project uitzoeken wat er precies mis was met de hoefijzer smeedmachine, aangezien deze machine niet alle hoefijzers correct boog. Door te onderzoeken zijn ze er achtergekomen dat het stangenstelsel beter gemaakt kon worden. Uiteindelijk hebben ze hiervoor een nieuw ontwerp gemaakt dat ervoor zorgt dat de hoefijzersmeedmachine de hoefijzers wel correct boog.

Project Hovercraft

Bij dit project leren tweede jaar studenten een kleine hovercraft te ontwerpen, bouwen en testen. Het einddoel is dat de hovercraft producten verplaatst met een zo laag mogelijk energieverbruik. Door metingen aan verschillende testhovercrafts, verzamelen de studenten gegevens waarmee de optimale afmetingen, rokconstructie, en spanning van de lift-ventilator bepaald kunnen worden.

Herontwerpen van de Pompunit

Derde jaars studenten van productontwerp hebben de opdracht gekregen om een pompunit te herontwerpen. Hierbij is een nieuw ontwerp gemaakt en getest met sterkteberekeningen door de studenten. Ook hebben ze gezocht naar de meest geschikte materialen en productiemethoden. Als extra eis kregen ze dat het nieuwe ontwerp plaats moest maken voor een compressor, zodat de sleepslang schoon geblazen kon worden.



Partnermogelijkheden

Website

De website wordt door veel studenten bekeken en daardoor een ideale plek voor uw bedrijfsnaam of logo. Hiernaast is het ook nog mogelijk om uw bedrijf te promoten op uw eigen pagina binnen onze website, dit is het bedrijfsprofilering.

Symposium

Het symposium is een groot evenement wat vaak in samenwerking met één of meerdere verenigingen wordt gedaan. Deze dag bevat veel mogelijkheden om uw bedrijf te promoten en uw netwerk te vergroten. Een symposium kan uit meerdere lezingen/workshop bestaan en wordt afgesloten met een gezellige borrel. Uw bedrijf kan hier een lezing/workshop geven of naderhand langs komen voor een drankje op de netwerkborrel.

Bijbaantjes/Stage

Tijdens de studie hebben de studenten stage en zijn hiervoor opzoek naar bedrijven. Ook de studenten die hun opleiding beëindigen zijn gretig op zoek naar een baan. Om uw vacatures aan deze jongeren te promoten is er geen betere plek dan binnen hun opleiding. Dit kan gedaan worden op onze website of de LinkedInpagina, zodat uw vacatures zo snel mogelijk bij deze jongeren aankomt.

Samenwerken

Mocht het u leuk lijken om iets te organiseren voor de studenten, dan is er een mogelijkheid zodat de studenten bij u of met u wat gaan doen. Dit kunt u doen door een bedrijfsbezoek of een lezing te geven.

Sociale media

Sociale media is tegenwoordig zeer belangrijk. Wij geven uw bedrijf de mogelijkheid om op onze Facebook-pagina een leuke post te zetten. De LinkedIn-pagina geeft u nog meer mogelijkheden om in contact te komen met de studenten die bijna klaar zijn met de opleiding.

De Platinum deal

Wanneer u besluit een Platinum pakket te nemen dan staat u vooraan om met de studenten in contact te komen. Dit pakket heeft extra opties die alleen binnen dit pakket te krijgen zijn. Zo komt u op de voorpagina van onze website, komt u logo op de kleding van bestuur en commissie en krijgt u promotie tijdens een borrel.



Partnerpakketten

	Bronz	Zilver	Goud	Platinum
Bedrijfsprofiel	√	√	√	√
Aantal Bijbaantjes/Stages	0	1	2	5
Netwerk Borrels	√	√	√	√
Site	√	√	√	√
Aantal berichten posten Facebook		1	2	4
Aantal berichten posten LinkedIn		1	2	4
Bedrijfsbezoeken			√	√
Lezingen			√	√
Frontpage website				√
Logo op bestuurskleding				√
Logo op commissieshirt				√
Promotie tijdens borrel				√
Pakketprijs	€ 450,-	€ 650,-	€ 1200,-	€ 1950,-
Losse diensten	€ 675,-	€ 975,-	€ 1800,-	€ 2925,-
U bespaart	€ 225,-	€ 325,-	€ 600,-	€ 975,-

Pakketprijs**Losse diensten**

€300,-

€450,-

€100,-

€150,-

€50,-

€75,-

€100,-

€150,-

€50,-

€75,-

€50,-

€75,-

€250,-

€375,-

€100,-

€150,-

€100,-

€150,-

€50,-

€75,-

€50,-

€75,-

€50,-

€75,-

Mogelijkheden op maat

S.V. Tapp staat er altijd voor open om uw ideeën betreft een partnerschap met de vereniging te realiseren. Deze ideeën kunnen geheel afwijken van de mogelijkheden in de partnerpakketten. Een paar voorbeelden hiervan zijn:

- Kledingpartner: de kleding van het bestuur verzorgen
- Contacturen: de mogelijk om met de studenten in contact te komen door bijvoorbeeld een koffieuurtje.



Geïnteresseerd?

Bent u geïnteresseerd in een partnerschap met S.V. Tapp of heeft u nog andere vragen betreft de vereniging, dan kunt u gerust contact opnemen met de extern coördinator.

Studievereniging Tapp
Hanzehogeschool Groningen
Zernikeplein 11, kamer D1.61
9747 AS, Groningen
+31 50 595 37 88
extern@svtapp.nl





The main graphic element is a large, black, serif letter 'T'. The vertical stem of the 'T' is a solid black bar. The horizontal top bar of the 'T' is a thin, dark branch with several green leaves and small red berries. At the base of the vertical stem, a black silhouette of a person is sitting on the ground, looking down at an open book or tablet. To the right of the 'T' stem, the word "app" is written in a black, serif font, with the 'a' being lowercase and the 'pp' being lowercase. The entire graphic is set against the background of the motorcycle engine.

TECHNISCH APPÈL